

NOMBRE PRODUCTO

PIF-400

INSTRUCCIONES:

Tipo de Operación: S1

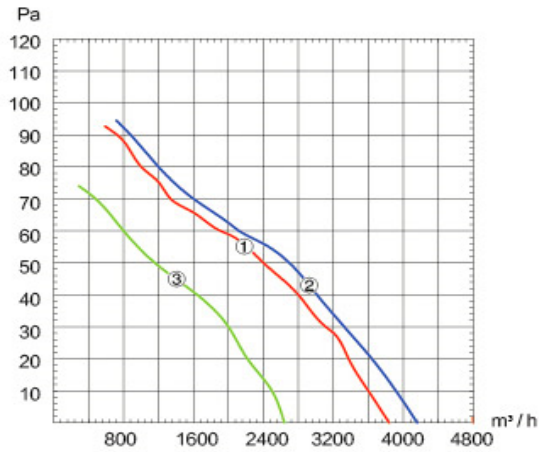
Temperatura de trabajo: -30 ° C ~60 ° C

Clase Aislación: Clase B Grado F

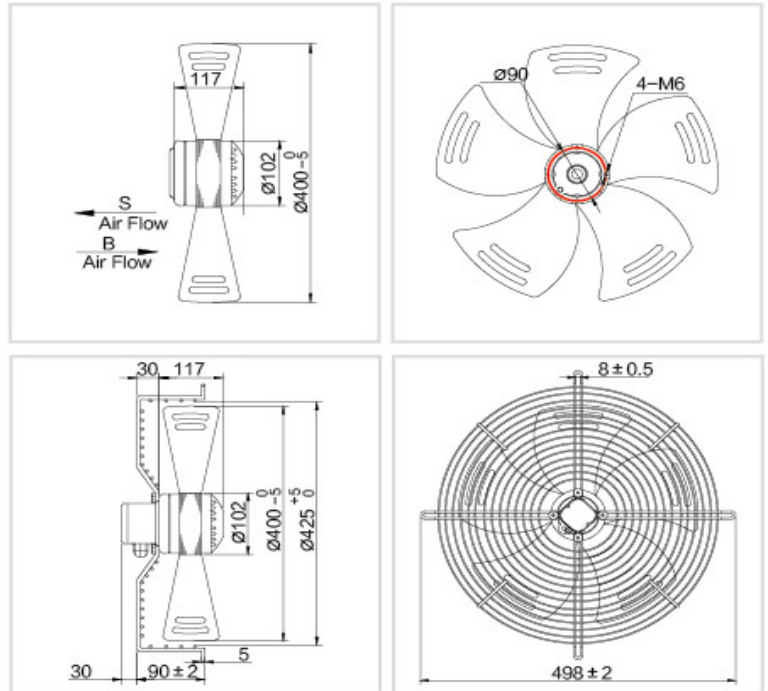


DETALLE PRODUCTO

AIR FLOW CURVES



DIMENSIONS



MODELO	Voltaje V	Frecuencia Hz	Consumo Nominal A	Potencia W	Velocidad r/min	Capacitor µf	Peso Neto Kg	Nivel Sonoro dBA	Volumen Aire m3/h	Curva Nº
PIF-400	220	50	0.82	180	1380	6	5.7	66	3800	1
		60	1.2	250	1550	6	5.7	66	4150	2